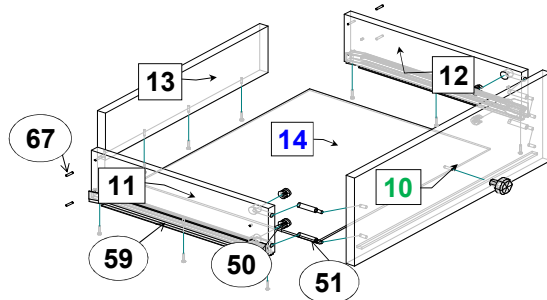


**Внимание!** Для ручки поз. 63 на дверях поз. 15 предприятием-изготовителем предусмотрено несколько вариантов установки. По желанию клиента необходимо досверлить одно из отв. Ø 5 мм для установки ручки, в неиспользуемые отверстия установить заглушки поз. 62.

**Соберите выдвигающие ящики.**

1. Шурупами 4\*30 (поз.67) соедините стенки ящика поз.11,12,13.
2. Эксцентровыми стяжками (поз.50,51) соедините фасадную стенку ящика поз.10 со стенками ящика боковыми поз.11,12.
3. В паз фасадной стенки ящика установите дно ящика поз.14 и закрепите его шурупами 3\*16 (поз.65) к стенкам ящика поз.11,12,13.
4. К боковым стенкам ящика поз.11,12 шурупами 3,5\*16 (поз.66) закрепите ответные планки от направляющих (поз.59). Установите ящики в проем. Установите заглушки (поз. 52, 54), амортизаторы (поз. 61) и ручки (поз. 63).



**Комплектовочная ведомость на фурнитуру**

№	Наименование	Кол.
50	Эксцентрик	16
51	Дюбель ввинчиваемый DU 232 оцинкован. Ø 5 мм.	16
52	Заглушка для эксцентрика	16
53	Евровинт 7 x 50	16
54	Заглушка для евровинта	16
55	Ключ для евровинта	1
56	Петля для накладной двери 0	4
57	Полкодержатель металлический с регулируемым фиксатором для полок стеклянных	4
58	Полкодержатель металлический	8
59	Шариковая направляющая L=350мм.	1
60	Опора ОР 41-09	8
61	Амортизатор	4
62	Заглушка для технологических отверстий ф5 мм	2
63	Ручка-кнопка К4	3
64	Шкант 8x30	2
65	Шурупы 3 * 16	69
66	3,5 * 16	24
67	4 * 30	4



**ПРАВИЛА И УСЛОВИЯ БЕЗОПАСНОЙ ЭКСПЛУАТАЦИИ.**

**1. Рекомендации по уходу за мебелью и ее эксплуатации**

1.1 Помещение, в котором хранится или эксплуатируется мебель должно быть сухим с температурой воздуха не ниже +5С и не выше 40С. Необходимо предохранять поверхность изделия от механических повреждений. Допускается протирать поверхность сухой или влажной салфеткой без применения химических веществ.

**2. Требования безопасности мебельной продукции при эксплуатации.**

- 2.1 Использование мебельной продукции, выпущенной в обращение, должно осуществляться по назначению мебели, указанному в маркировке, инструкции по по сборке, эксплуатации и уходу, а также (при необходимости) с учетом допустимых предельных нагрузок, указанных изготовителем.
- 2.2 Мебельная продукция, поставляемая в разобранном виде, должна собираться в соответствии с приложенной изготовителем инструкцией по сборке, включающей комплектовочную ведомость и схему монтажа.
- 2.3 При эксплуатации мебельной продукции необходимо исключить попадание воды и иных жидкостей на элементы изделий мебели, соприкасающихся с полом
- 2.4 При установке изделий мебели в непосредственной близости от нагревательных и отопительных приборов их поверхности во время эксплуатации должны быть защищены от нагрева. Температура нагрева элементов мебели не должна превышать +40С.0

**ГАРАНТИЙНЫЙ ТАЛОН**

Изготовитель гарантирует соответствие мебели требованиям ГОСТ 16371-2014 "Мебель. Общие технические условия." и ТР ТС 025/2012 "О безопасности мебельной продукции." при соблюдении условий транспортирования, хранения, сборки и эксплуатации. В течении действия гарантийного срока изготовитель рассматривает претензии потребителей по качеству мебели и производит ремонт или замену деталей изделия.

**Гарантийный срок эксплуатации** : мебель бытовая - 24 месяца, мебель для сидения и лежания - 18 месяцев, мебель детская - 18 месяцев, мебель детская для сидения и лежания - 12 месяцев. Гарантийный срок при розничной продаже через торговую сеть исчисляется со дня продажи мебели.

**Условия гарантии.**

Претензии по некомплектности фурнитуры принимаются с предъявлением инструкции по сборке и гарантийным талоном (копия).

Претензии по качеству деталей принимаются с предъявлением этикетки от упаковки.

Все гарантийные работы производятся только при предъявлении настоящего гарантийного талона.

**СВИДЕТЕЛЬСТВО О ПРИЕМКЕ. ЗАКАЗ №**

Мебель соответствует ТРТС 025/2012, ГОСТ 16371-2014 и признана годной к эксплуатации.

Дата выпуска изделия \_\_\_\_\_

Дата реализации \_\_\_\_\_

С условиями гарантийного обслуживания ознакомлен \_\_\_\_\_

Талон сохранять в течении гарантийного срока. (подпись покупателя)

**Срок службы изделия 10 лет.**

Претензии принимаются по адресу:

606400 Российская Федерация, Нижегородская обл., г.Балахна, ул. Челюскинцев, д. 27.

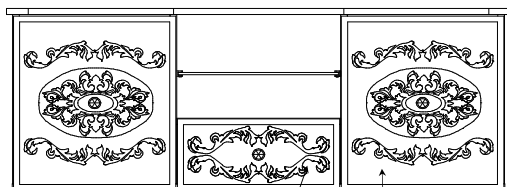
WEB-адрес: www.olmeko.ru Тел./факс: 8(83144)6-67-77



### Тумба под ТВ "Каролина"

525x1230x465 (ВхШхГ)

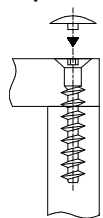
\*\*\* Предприятие - изготовитель оставляет за собой право на внесение изменений в конструкторско - технологическую документацию, усовершенствование конструкции изделия и замену фурнитуры на аналогичную. Перед сборкой внимательно ознакомьтесь с данной инструкцией. Проверьте комплектность фурнитуры и разберите ее по назначению. Упаковку и прокладочный материал можно использовать в качестве подстильного материала при сборке. Сборку производите на ровной поверхности.



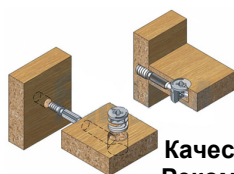
10,11,12,13,14

15

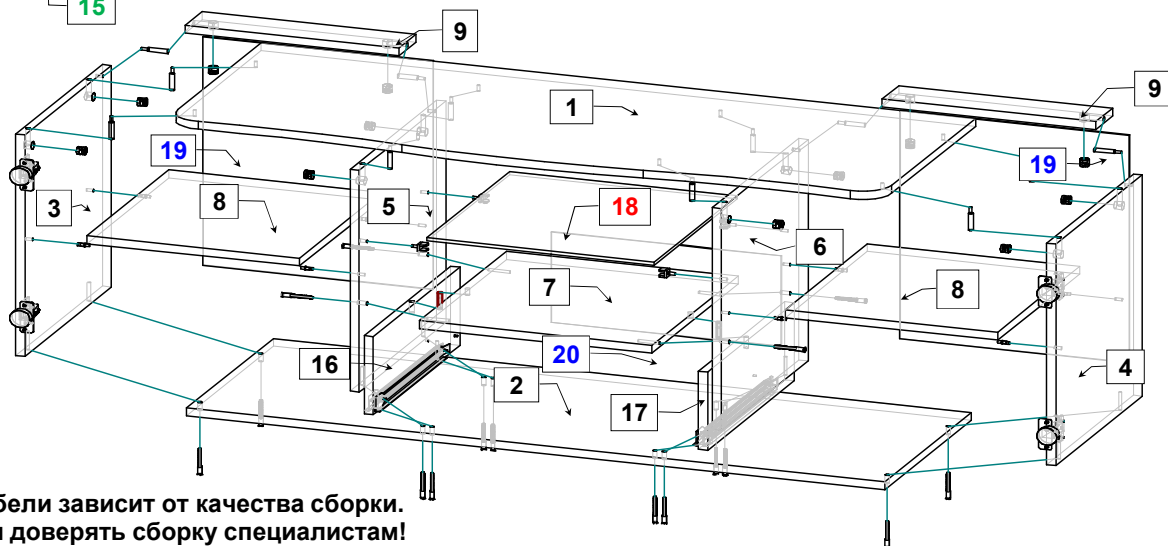
Евровинт 7\*50



Эксцентриковая стяжка



Качество мебели зависит от качества сборки.  
Рекомендуем доверять сборку специалистам!



#### Комплектовочная ведомость на детали

№	Обозначение	Наименование	Размеры, мм.	Кол.	Материал	Пакет №
1	КН.НМ.29.16.00.01.00	Крышка	1230x465	1	МДФ 16,0мм.	пакет 2/2
2	КН.НМ.29.16.00.02.00	Основание	1202x410	1	ЛДСП 16,0мм.	пакет 1/2
3	КН.НМ.29.16.00.03.00	Боковина левая	448x410	1	ЛДСП 16,0мм.	пакет 1/2
4	КН.НМ.29.16.00.04.00	Боковина правая	448x410	1	ЛДСП 16,0мм.	пакет 1/2
5	КН.НМ.29.16.00.05.00	Средник левый	448x410	1	ЛДСП 16,0мм.	пакет 1/2
6	КН.НМ.29.16.00.06.00	Средник правый	448x410	1	ЛДСП 16,0мм.	пакет 1/2
7	КН.НМ.29.16.00.07.00	Стенка горизонтальная	400x410	1	ЛДСП 16,0мм.	пакет 1/2
8	КН.НМ.29.16.00.08.00	Полка	366x390	2	ЛДСП 16,0мм.	пакет 1/2
9	КН.НМ.29.16.00.09.00	Ребро жесткости	368x80	2	ЛДСП 16,0мм.	пакет 1/2
10	КН.НМ.29.49.00.08.00	Фасад ящика	396x188	1	МДФ 16,0мм.	пакет 2/2
11	КН.НМ.29.49.00.09.00	Стенка ящика левая	350x100	1	ЛДСП 16,0мм.	пакет 1/2
12	КН.НМ.29.49.00.10.00	Стенка ящика правая	350x100	1	ЛДСП 16,0мм.	пакет 1/2
13	КН.НМ.29.49.00.11.00	Стенка ящика задняя	310x100	1	ЛДСП 16,0мм.	пакет 1/2
14	КН.НМ.29.49.00.12.00	Дно ящика ДВПО	358x338	1	ДВПО 4,0мм.	пакет 1/2
15	КН.НМ.29.16.00.15.00	Дверь	460x396	2	МДФ 16,0мм.	пакет 2/2
16	КН.НМ.29.16.00.16.00	Планка левая	410x158	1	ЛДСП 16,0мм.	пакет 1/2
17	КН.НМ.29.16.00.17.00	Планка правая	410x158	1	ЛДСП 16,0мм.	пакет 1/2
18	КН.НМ.29.16.00.18.00	Полка	392x392	1	Стекло 6 мм	пакет 1/2
19	КН.НМ.29.16.00.19.00	Стенка задняя ДВПО	462x396	2	ДВПО 4,0мм.	пакет 1/2
20	КН.НМ.29.16.00.20.00	Стенка задняя ДВПО	184x396	1	ДВПО 4,0мм.	пакет 1/2

#### Последовательность сборки

**ВНИМАНИЕ!** Ввиду того, что опоры поставляют разные поставщики, отверстия  $\varnothing 10$  мм на детали поз. 2 при необходимости, рассверлить.

На стенках вертикальных поз. 3, 4 закрепите шурупами 3,5x16 (поз. 66) ответные планки петель (поз. 56). На планках поз. 16, 17 закрепите шурупами 3,5x16 (поз. 66) ответные планки направляющих (поз. 59) и установите шканты (поз. 64). В стенки 1, 3, 4, 5, 6 вверните дюбеля (поз.51). В основании поз. 2 установите опоры (поз.60). При помощи эксцентриков (поз.50) соедините ребро жесткости поз. 9 с боковинами поз. 3, 4 и средниками поз. 5, 6. При помощи эксцентриков (поз.50) соедините крышу поз.1 с боковинами поз. 3, 4 и средниками поз. 5, 6. С помощью евровинтов 7x50 (поз. 53) соедините основание поз. 2 с боковинами поз. 3, 4, средниками поз. 5, 6 и планками поз. 16,17. Закрепите на шканты (поз.65), а затем на евровинты (поз.53) стенку горизонтальную поз.7. Шурупами 3x16 (поз. 65) закрепите стенки задние ДВПО поз. 19, 20. На дверях поз. 15 установите петли (поз. 56) с помощью шурупов 3,5x16 (поз. 66). Навесьте и отрегулируйте двери. Установите полки поз. 8 на полкодержатели (поз. 58), а полку поз.18 - на полкодержатели (поз. 57).