

- нанесение ущерба изделию в результате внесения изменений в его конструкцию
- на дефекты, возникшие в результате несвоевременного самостоятельного технического обслуживания резьбовых и иных подвижных соединений
- на дефекты, возникшие в результате неправильной самостоятельной сборки мебели Покупателем
- на дефекты мебельных чехлов, подвергшихся стирке
- естественного износа, загрязнения и замятия ворса, возникшие в результате эксплуатации.

ВНИМАНИЕ!

Во всех этих случаях сервисное обслуживание происходит за счет Покупателя по расценкам Производителя. Характер дефекта определяет эксперт/представитель Производителя, который составляет при осмотре мебели Акт, о чем сообщает Покупателю. Приемка мебели без указания на явные недостатки-дефекты, которые могли быть установлены при обычном осмотре - лишает покупателя возможности в дальнейшем на них ссылаться. Претензии по внешнему виду изделия, некомплекту и несоответствию Договору принимаются только при получении товара.

Порядок предъявления претензий:

- бесплатное и платное сервисное обслуживание осуществляется по заявлению Покупателя, поданному в салон, по месту приобретения мебели. Срок устранения выявленных недостатков не более 45 дней со дня подачи письменного заявления Покупателем (ст.20 Закона РФ "О защите прав потребителей")
- Производитель оставляет за собой право на модернизацию изделия, способствующую улучшению эксплуатационных свойств мебели.

ГАРАНТИЙНЫЙ ТАЛОН

Требования ТР ТС 025/2012 "О безопасности мебельной продукции" соблюдаются в результате применения на добровольной основе ГОСТ 19917-2014 "Мебель для сидения и лежания. Общие технические условия". Изделия мебели должны храниться в крытых помещениях отправителя (получателя) при температуре не ниже +2°C и относительной влажности от 45% до 70%. Гарантийный срок эксплуатации мебели для сидения и лежания бытовой - 18 месяцев, для общественных помещений - 12 месяцев. Срок службы - 10 лет.

Условия гарантии.

Претензии по некомплектности фурнитуры принимаются с предъявлением инструкции по сборке, документа соответствия качеству ("Проверено ОТК") и гарантийным талоном (копия).

Претензии по качеству деталей принимаются с предъявлением этикетки от упаковки.

Все гарантийные работы производятся только при предъявлении настоящего гарантийного талона.

СВИДЕТЕЛЬСТВО О ПРИЕМКЕ. ЗАКАЗ №

Мебель соответствует ТР ТС 025/2012, ГОСТ 19917-2014 и признана годной к эксплуатации.

Дата выпуска изделия _____

Дата реализации _____

С условиями гарантийного обслуживания ознакомлен _____

Талон сохранять в течении гарантийного срока.

Срок службы изделия 10 лет.

(подпись покупателя)

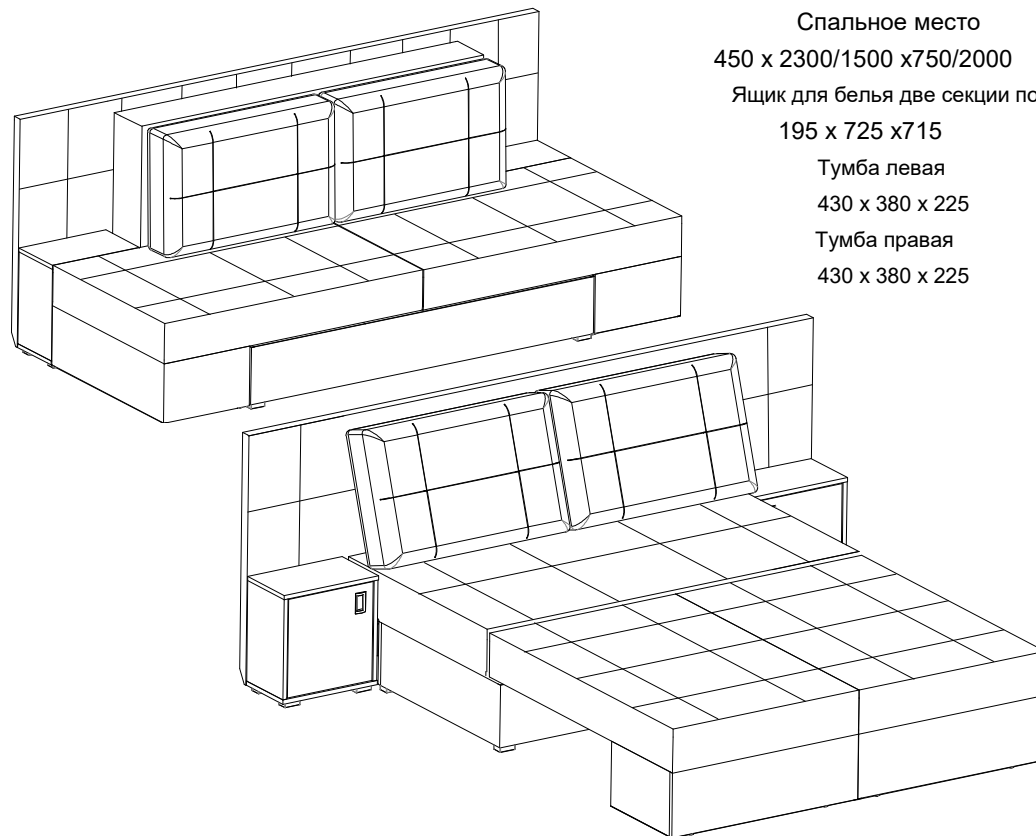


Инструкция по сборке

Диван-кровать МБ.НМ.02.05.00.00.00 "Даллас"

960 x 2300 x 1030/2090

(высота x ширина x глубина)



Спальное место

450 x 2300/1500 x 750/2000

Ящик для белья две секции по

195 x 725 x 715

Тумба левая

430 x 380 x 225

Тумба правая

430 x 380 x 225

ООО МФ "Олимп-мебель"

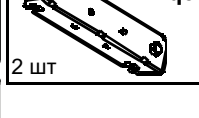
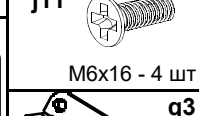
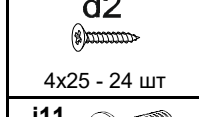
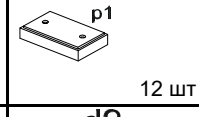
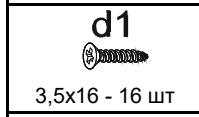
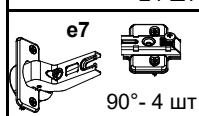
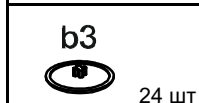
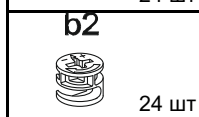
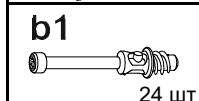
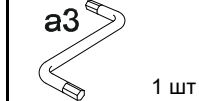
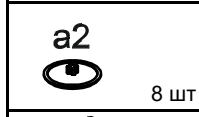
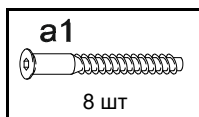
Россия, 606400, Нижегородская область, г. Балахна, ул. Челюскинцев, 27

тел. 8(831) 266-00-29

сайт: www/olmeco.ru

№ поз.	Наименование	Размеры сборочных единиц, мм			Кол., шт
		высота	ширина	глубина	
1	Ящик для белья	240	1500	750	1
2	Сиденье левое	450	1150	750	1
3	Сиденье правое	450	1150	750	1
4	Спинка	200	1500	860	1
5	Спинка задняя	940	2280	50	1
6	Подушка	500	740	190	2

№ поз.	Наименование	Размеры детали, мм			Кол., шт
		длина	ширина	толщина	
7	Крышка	380	225	16	2
8	Стенка задняя	378	346	16	2
9	Полка	346	187	16	2
10	Дно	380	225	16	2
11	Дверка левой тумбы	372	340	16	1
12	Дверка правой тумбы	372	340	16	1
13	Стенка боковая правая левой тумбы	378	224	16	1
14	Стенка боковая левая левой тумбы	378	224	16	1
15	Стенка боковая правая правой тумбы	378	224	16	1
16	Стенка боковая левая правой тумбы	378	224	16	1



- необходимо соблюдать правила безопасности при раскладывании и складывании механизмов трансформации диванов, избегать резких рывков и перекосов. Для моделей мягкой мебели, элементом которых является матрас, находящийся длительное время в сложенном состоянии (в положении "диван"), необходимо не реже 1 раза в месяц, во избежание усадки матраса, раскладывать механизм трансформации (в положение "кровать") не менее чем на 8 часов.

ВАЖНО! Во избежание нанесения травм следите, чтобы пальцы рук не находились между шарнирно-складывающимися деталями.

- перемещение изделия следует проводить не менее чем вдвоем, приподняв его над полом;

- для удаления пыли ткань следует регулярно обрабатывать пылесосом, используя специальные мебельные насадки;

- допустимые распределенные нагрузки на спальное место - не более 150 кг, на подлокотник - не более 20 кг, на дно ящика (короба для белья, предназначенного только для хранения постельных принадлежностей) - не более 10 кг. Допустимые нагрузки на механизмы трансформации (кол-во кг на 1 спальное место): миксотуаль - до 70 кг; дельфин/кенгуру - до 90 кг; книжка/еврокнижка - до 110 кг. на 1 пружину-змейку - до 20 кг;

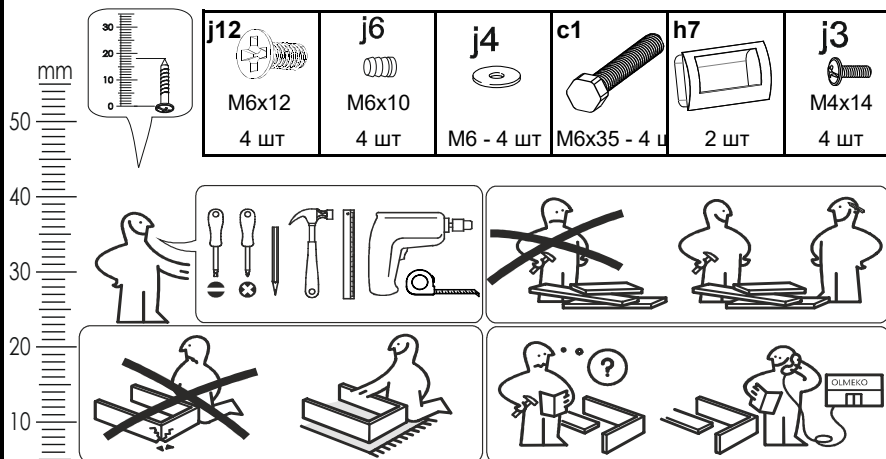
НЕ ДОПУСКАЕТСЯ! Вставлять ногами на изделие, садиться на подлокотники и изголовье, воздействовать на них каким-либо иным образом массой, превышающей 20 кг, а также использовать спальное место (место для сидения) для прыжков и физических упражнений. Не допускайте приложения к мебельному изделию резких усилий, а также усилий, превышающих допустимые значения. Во избежание несчастных случаев и повреждений купленной Вами мебели не разрешайте детям прыгать на диванах и креслах. При перемещении мебели с места на место недопустимо брать за подлокотники, нужно держать только за нижнюю часть каркаса.

Уход за мебельными тканями:

- немедленно удаляйте жидкости с поверхности изделия, чтобы предотвратить растяжение ткани и проникновение жидкости в основу покрытия;
- использование воды должно быть ограничено. Излишняя влага может оставить разводы, поэтому лучше использовать специальные средства, предназначенные для чистки мебельных тканей;
- чтобы избежать появления разводов, составы для удаления пятен необходимо использовать в малых количествах и наносить их от границ пятна к центру;
- предварительно опробуйте действие чистящего средства на образце ткани или на невидимом участке изделия;
- никогда не используйте несколько различных пятновыводящих средств;

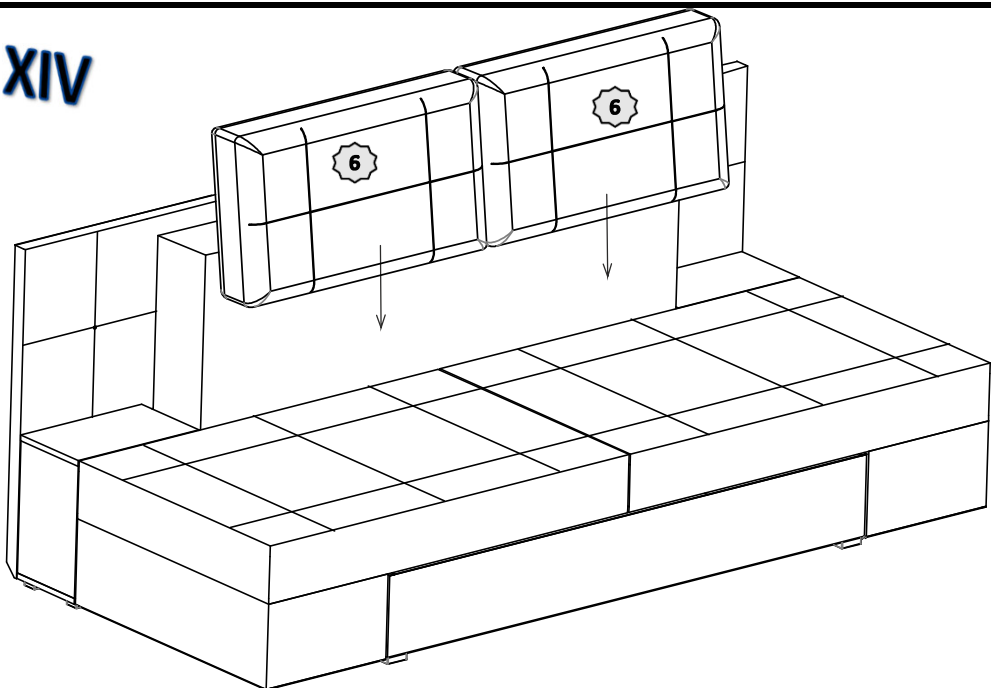
Гарантийное обслуживание не проводится в случае:

- истечение гарантийного срока
- несоблюдение условий эксплуатации
- наличие на изделии механических повреждений
- превышение допустимых нагрузок на механизм трансформации
- нанесение ущерба изделию или его утери в случае действия обстоятельств непреодолимой силы (стихии, пожара, наводнения и т.д.)
- нанесение ущерба изделию в результате умышленных или ошибочных действий Потребителя
- нанесение ущерба изделию, вызванного попаданием внутрь посторонних предметов, жидкостей, животных, насекомых и др.
- наличие следов постороннего вмешательства в изделие или ремонт изделия самостоятельно, либо организациями, предприятиями или частными лицами, неуполномоченными Производителем



Важно: внешний вид фурнитуры может отличаться от указанного!!!

XIV



Правила приемки мебели:

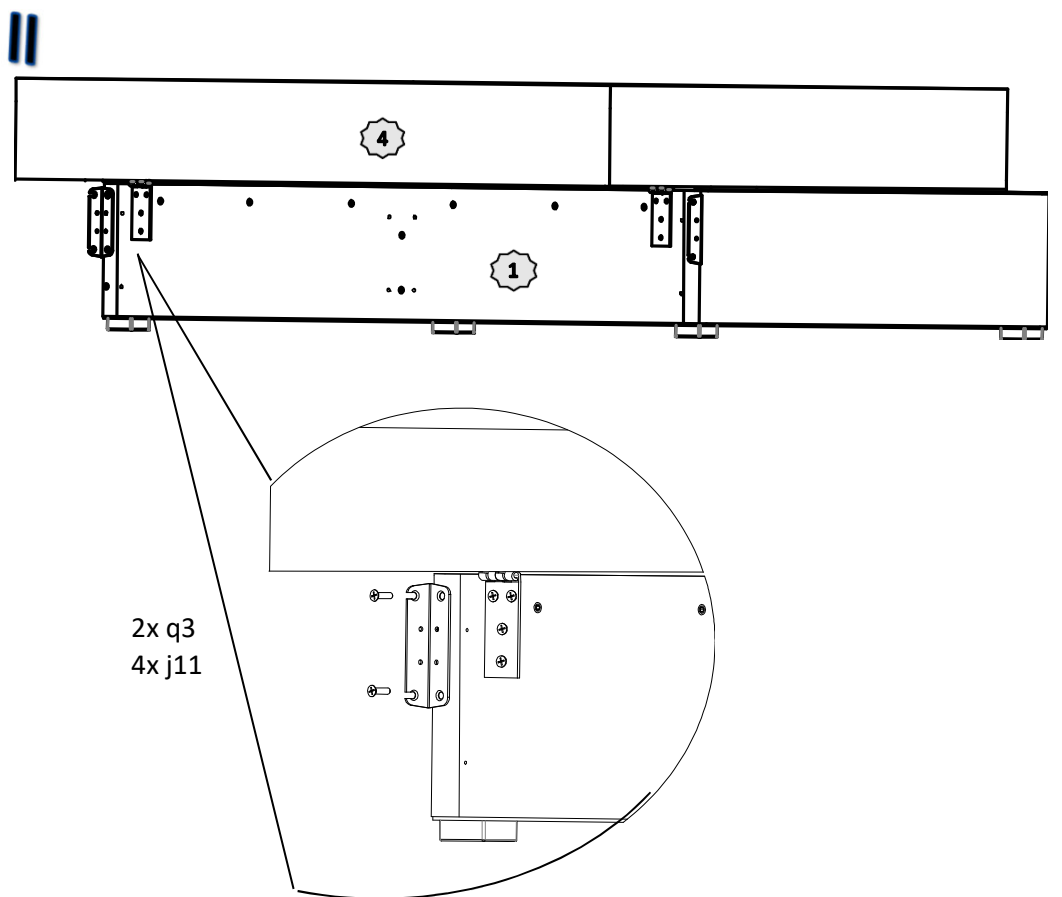
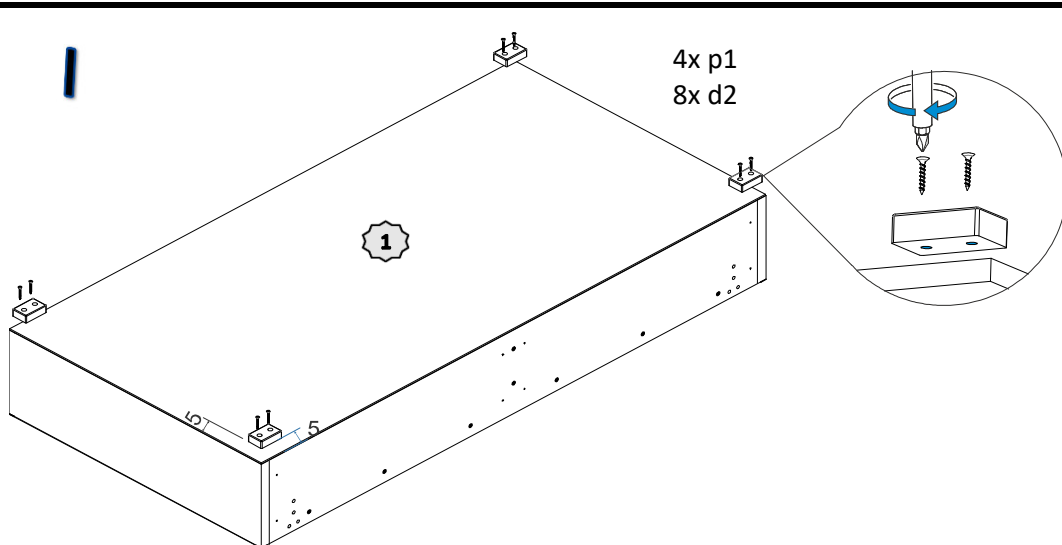
При доставке не пренебрегайте и обязательно проверяйте приобретенную мебель на предмет ее комплектности (соответствию Договора индивидуального заказа) и внешних качественных признаков.

Допускаются и не являются дефектами мебели:

- морщины на обивочном материале, возникающие при снятии нагрузок и исчезающие после разглаживания рукой;
- разнооттеночность цвета и отличие рисунка лакокрасочного покрытия декора;
- незначительная разнооттеночность обивочных кож.заменителей и тканей;
- остаточная деформация беспружинных мягких элементов, не более: 10%;
- усадка пружинных мягких элементов, используемых в качестве спального места (места для сидения), не более: 22мм;
- появление скрипа в процессе эксплуатации механизма также не является дефектом.

Эксплуатация мебели и уход за ней:

- мебель предназначена для отдыха (сидя или лежа) в оборудованных закрытых помещениях при температуре не ниже +2° С и относительной влажности от 45% до 70%;
- избегайте прямого попадания солнечного света и воды на обивку и декоративные элементы изделия;
- предохраняйте деревянные и лакированные поверхности мебели, а также обивочную ткань от попадания на них жидкостей типа спиртовых растворителей, ацетона, бензина и т.д.
- не рекомендуется ставить на обитые тканью поверхности горячие предметы, а так же предметы, имеющие острые опоры;
- нельзя ставить мебель вблизи отопительных приборов и вплотную к сырým стенам;
- периодически проверяйте все резьбовые соединения, при необходимости подтягивайте их, смазывайте трущиеся металлические части механизма машинным маслом (1-2 капли), предпочтительнее густая смазка.



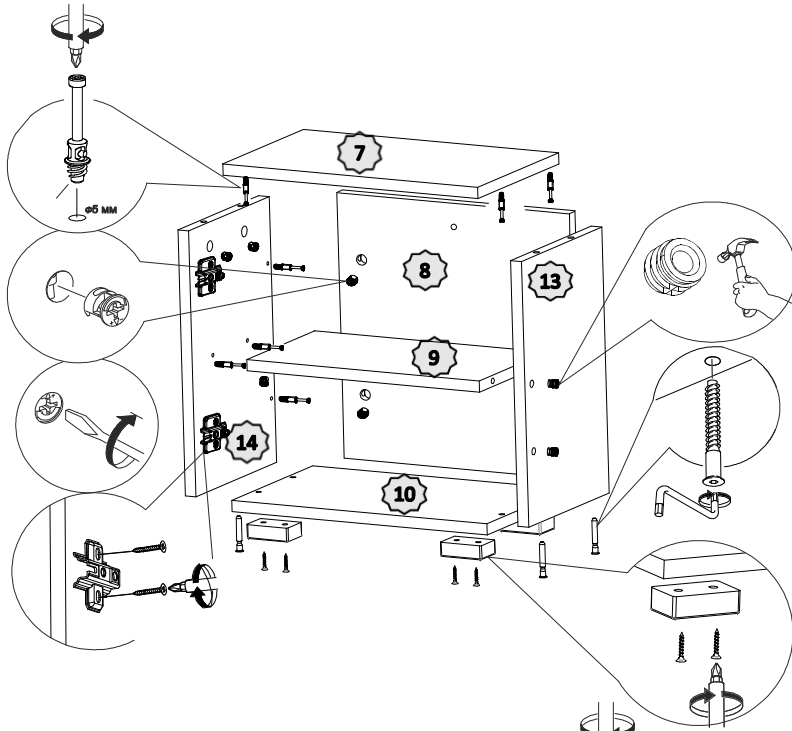
III

12x b1

12x b2

2x e7

4x d1



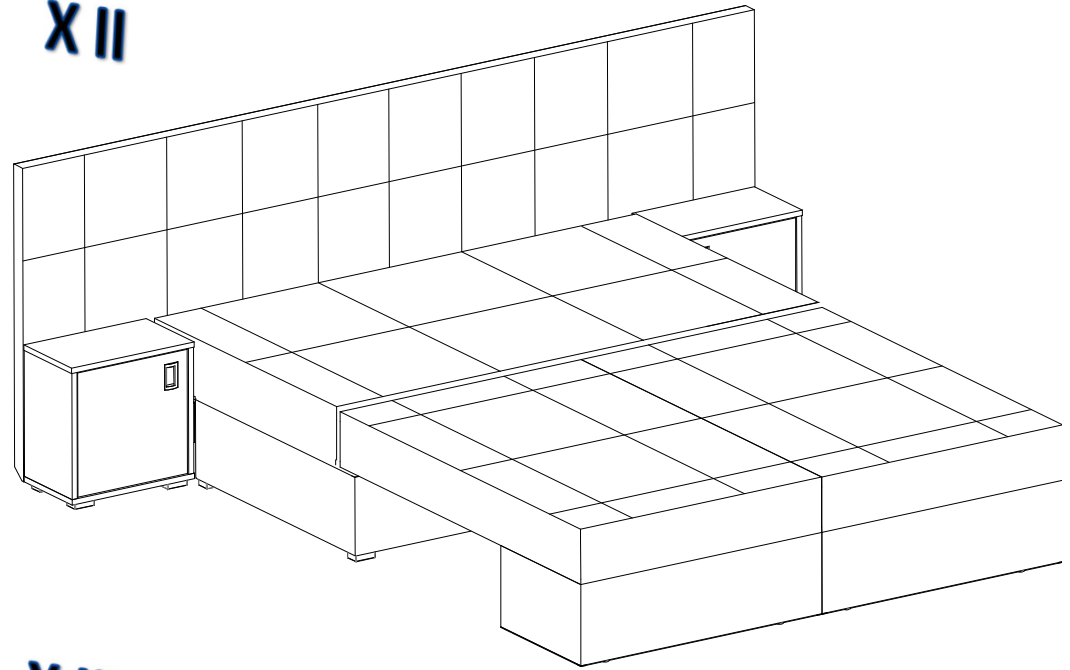
2x j6

4x a1

4x p1

8x d2

XII



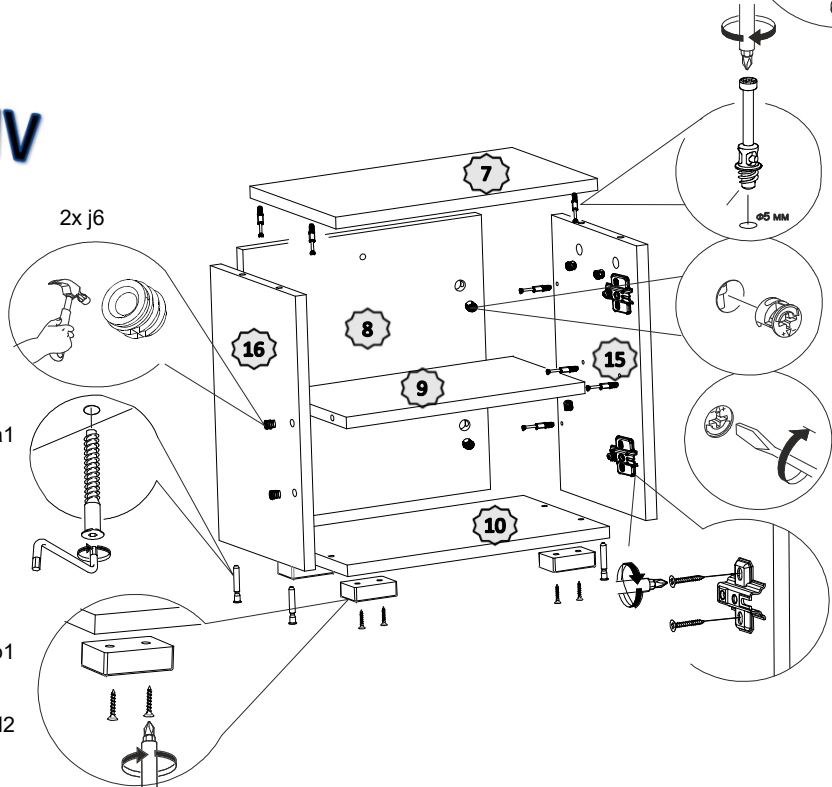
IV

2x j6

4x a1

4x p1

8x d2



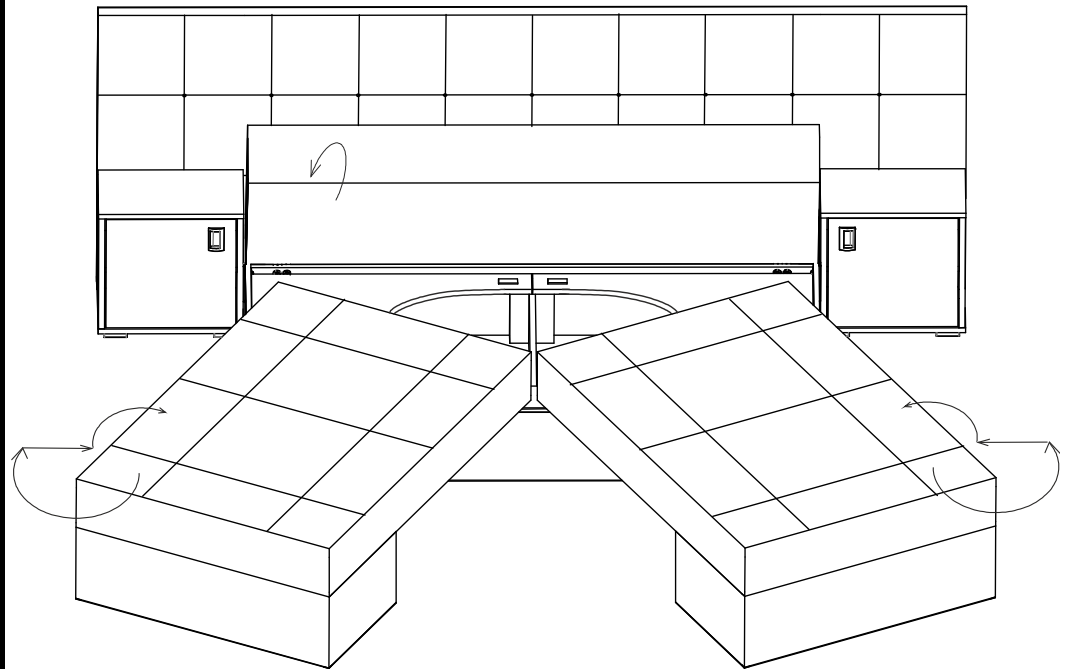
12x b1

12x b2

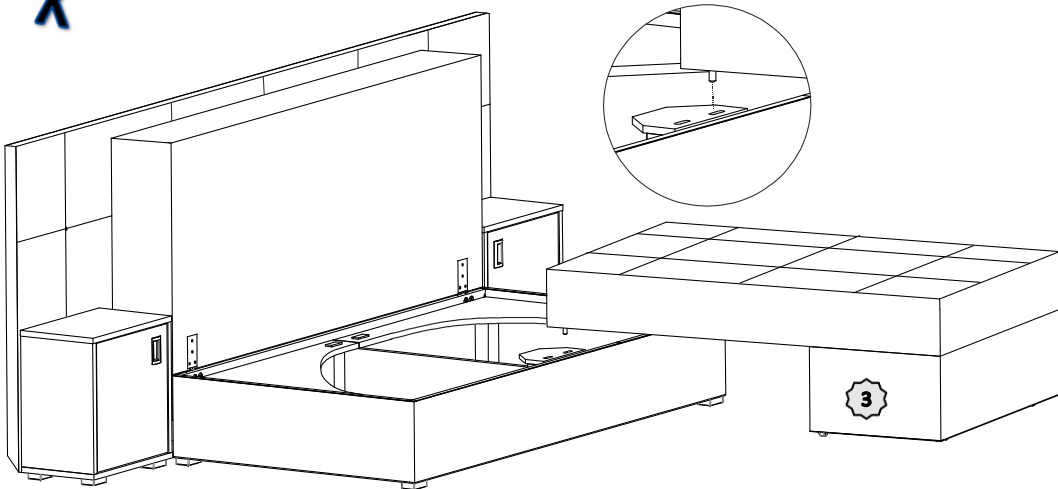
2x e7

4x d1

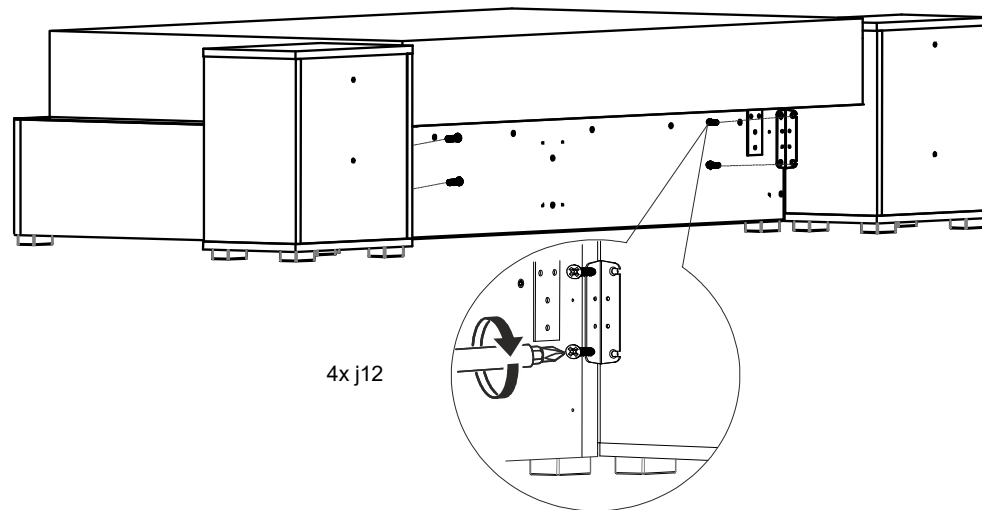
XIII



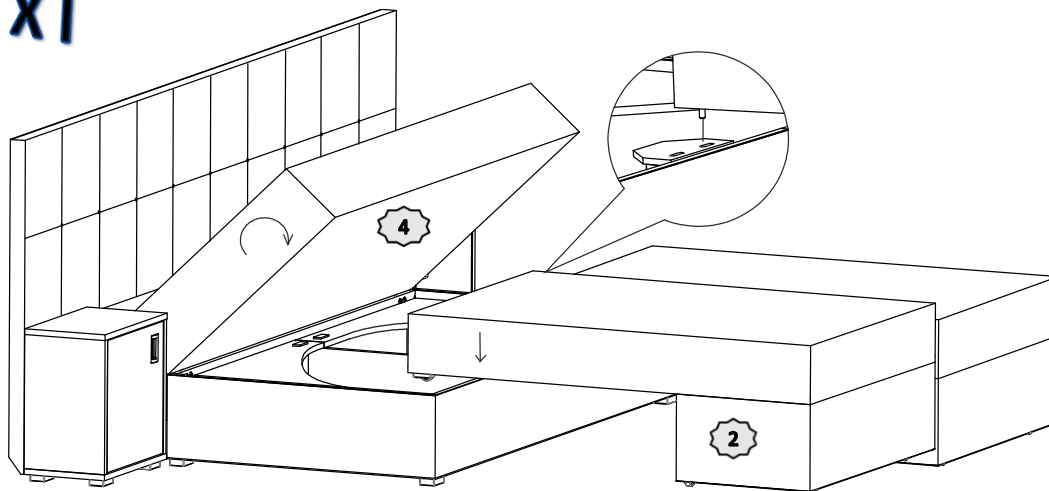
X



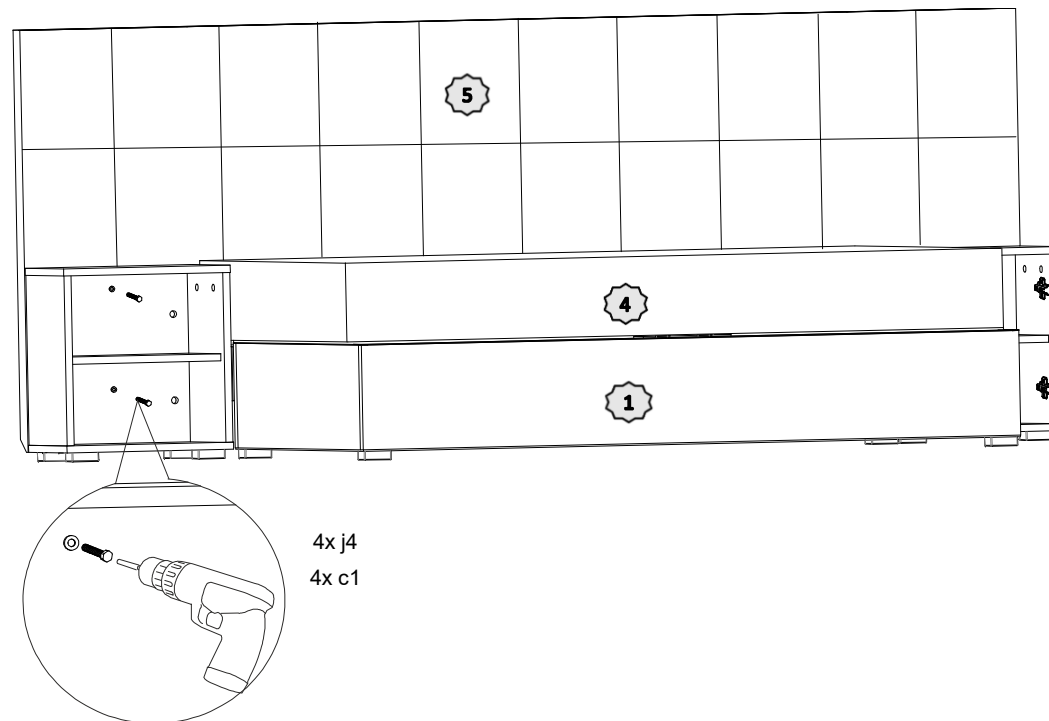
V



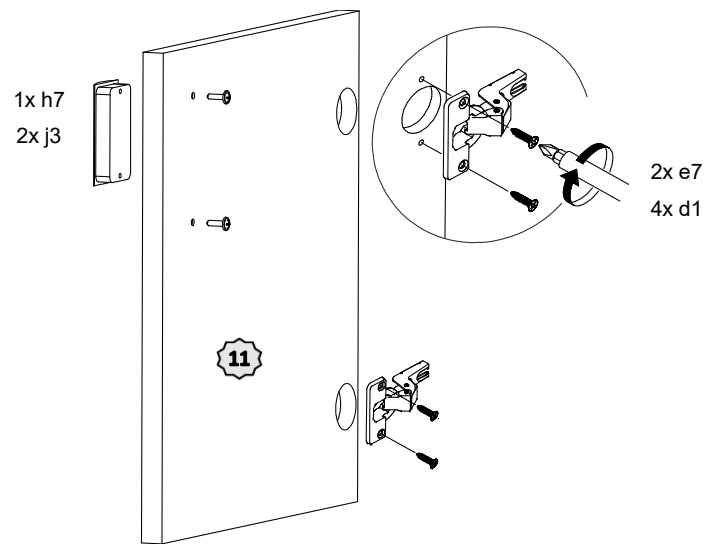
XI



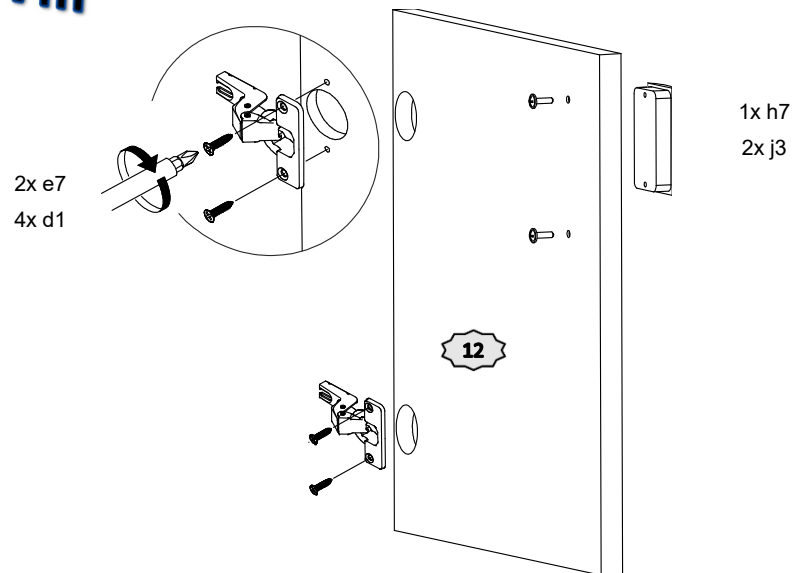
VI



VII



VIII



IX

